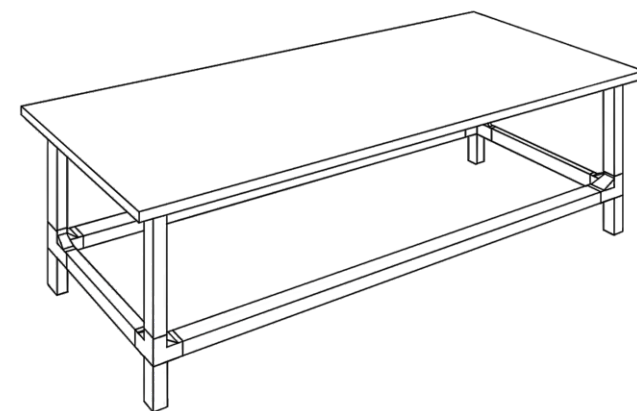


CHANGEN 誠臻®

木制测试台(最新)



020-82199091

感谢您对诚臻的支持, 更多资料请登录官方网站:

www.chan-gen.com

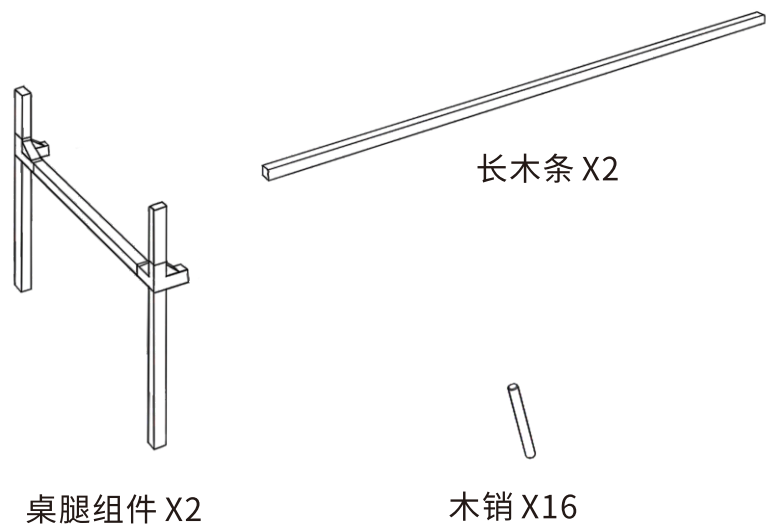


组装说明书

V1.0

步骤一：

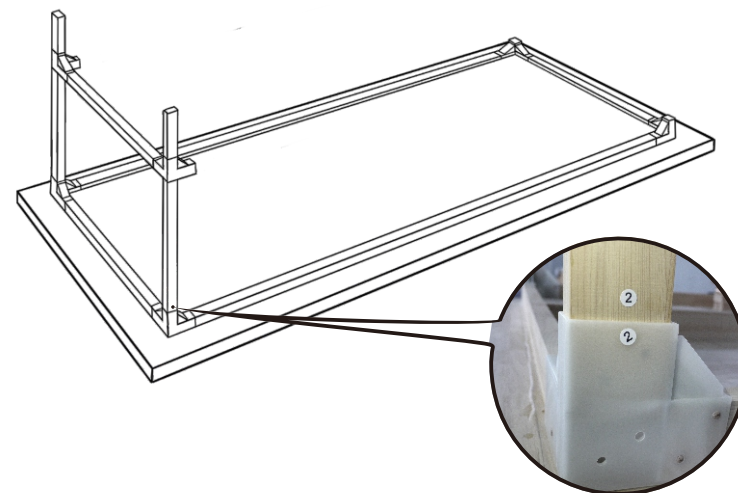
将包装箱拆开，将里面的所有的东西拿出来放好，桌面部分如下图所示平放在地面上：



01

步骤二：

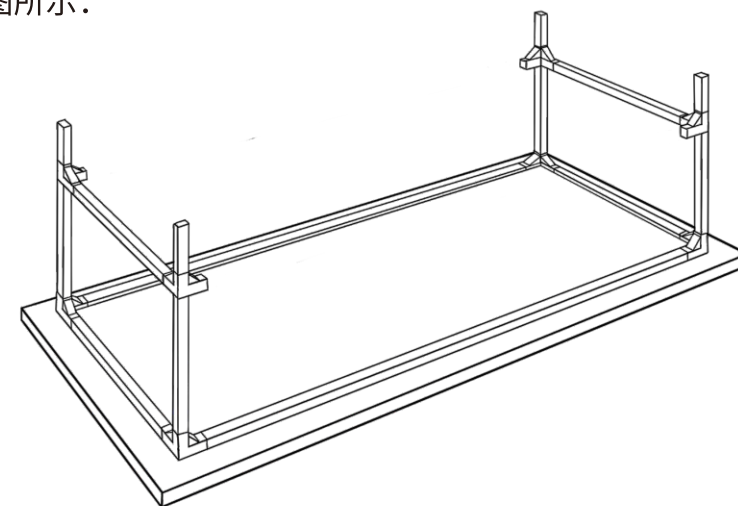
将连接好的两根桌腿拿出，桌腿底部所贴标签上的编号对准桌面四角所贴编号，用手锤把桌腿敲入桌面上的塑料件中，如下图所示：



02

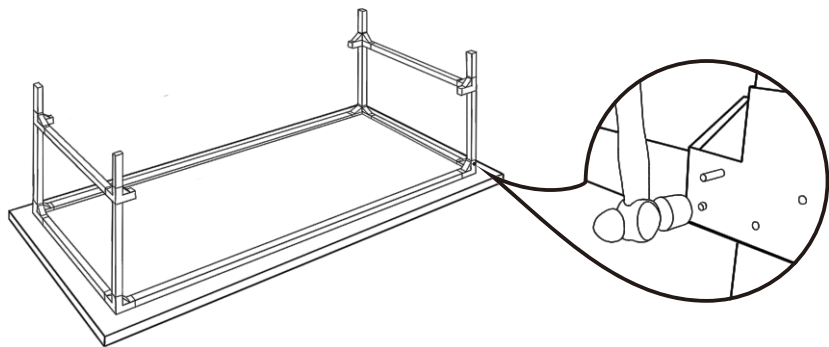
步骤三：

将另外一边的桌腿按照对应的编号敲入桌面上的塑料件中，如下图所示：



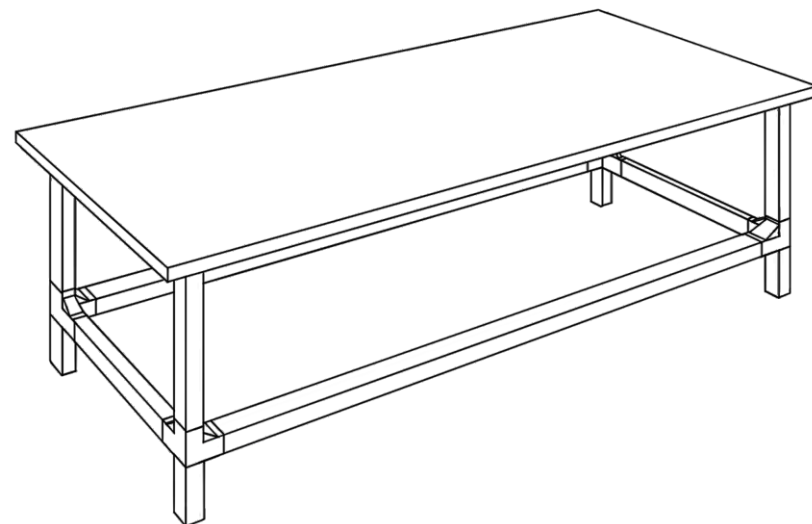
步骤四:

用手锤将木销敲入塑料件的小孔中,用以固定木桌腿,四角都需要固定,如下图所示:



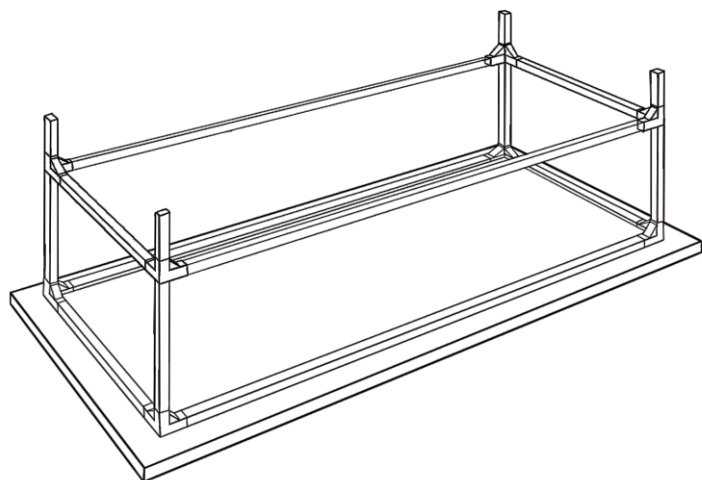
步骤六:

将安装好桌腿的木桌翻转180度放置,安装完毕。



步骤五:

- 1) 将两根长木条两端标签的编号与桌腿上所贴标签的编号对齐,用手锤敲入塑料件卡口中;
- 2) 用手锤将木销敲入塑料件上的小孔中,用以固定长木条,如下图所示:



版本号:V1.0
修改内容:新增
修改日期:2020年5月