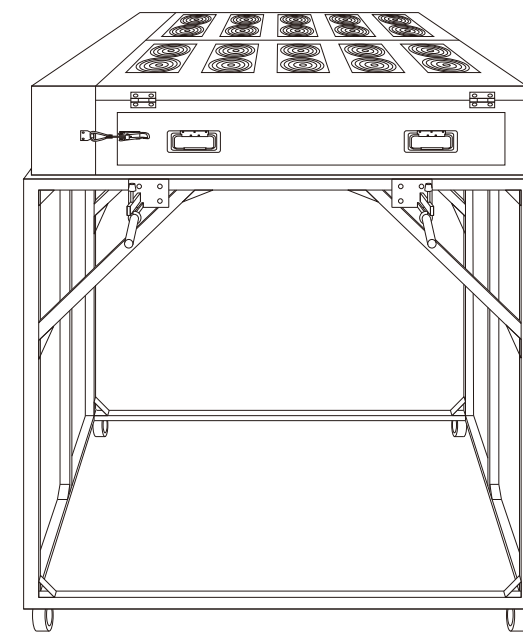


CHANGEN 誠臻®

高压负载箱 (HVL-10kW)



020-82199091

感谢您对诚臻的支持, 更多资料请登录官方网站:

www.chan-gen.com



使用说明书

V2.0

目录

一、简介	P01
二、高压负载箱面板介绍	P02
三、使用步骤	P03
四、注意事项	P06

高压负载箱 >

版本号 :V2.0
修改内容:更新
修改日期:2020年6月

一、简介

本负载箱用于新能源汽车的电池包的测试。EMC

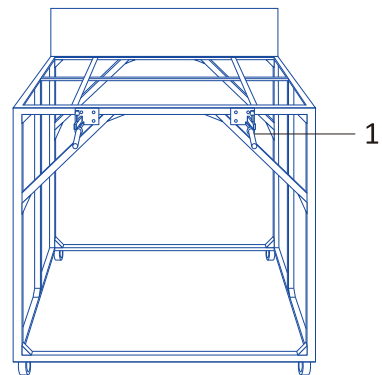
测试电压:MAX DC1000V

负载功率:1000W/组,共10组

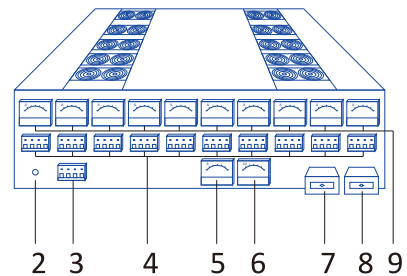
自重:约60Kg

外观尺寸:长1250mm, 850mm,高1230mm (含运输车)

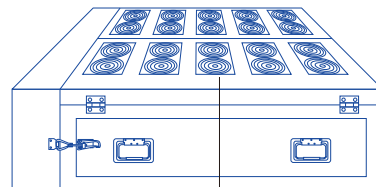
二、高压负载箱面板介绍



专用运输车



负载箱正面



10
负载箱背面

- ① 锁止定位扳手
- ② 系统电源开关
- ③ 测试总开关
- ④ 1-10#开关
- ⑤ 总电流表
- ⑥ 电压表
- ⑦ 正极接口
- ⑧ 负极接口
- ⑨ 1-10#电流表
- ⑩ 散热风扇系统

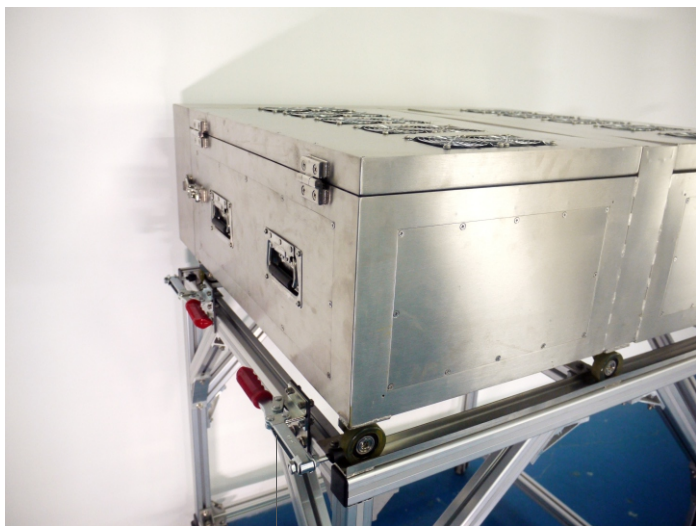


三、使用步骤

1) 本负载箱配有专用运输车

- ① 测试前先将负载箱推至测试桌前,使车体边缘接触桌边。
- ② 将运输车的脚轮刹车锁止(至少锁定2只以上脚轮)。

2) 打开运输车前端锁止定位扳手



锁止定位扳手

3) 连接电源

将负载箱推至测试桌面指定位置,将电源线插入负载箱电源接口,并与暗室电源连接。

4) 点按系统电源开关

点按“系统电源开关”至自锁状态,开关灯点亮(蓝色或绿色)。负载箱进入待机状态。



测试总开关

系统电源开关

正极接口

负极接口

5) 将被测电池的正、负极分别接入负载箱对应的接口

如此时被测电池为输出状态,负载箱电压表会显示对应电压。但电流表无显示。

6) 打开开关

- ① 打开测试总开关,此时被测电池接入负载箱各组工作回路;
- ② 打开面板的1~10#开关,对应电流表会显示工作电流,总表会显示工作总电流。

7) 散热系统启动

散热系统风扇的启动温度设定为50°C,每组风扇对应工作负载。风扇的温控系统为机械式温感,出厂时已设定。

8) 测试完成

- ① 测试完成后,需等待风扇停止工作;
- ② 然后才可切断系统电源,移动负载箱。

9) 保护说明

本负载箱已进行隔热处理,可确保工作时,人体所触及的区域为低温区。如条件允许,测试后,停机1小时后,再移动本负载箱,对测试人员会有更好地保护。

四、注意事项

- 1:本负载箱首次使用时,会有轻微烟尘和异味出现,是正常现象。建议客户做好通风。
- 2:本负载箱的设计工作电压为:DC640V