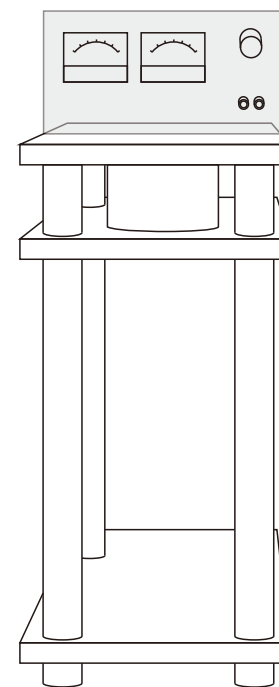


CHANGEN 誠臻®

电机负载测试架MTF515



使用说明书

V2.0

020-82199091

感谢您对诚臻的支持,更多资料请登录官方网站:

www.chan-gen.com



目录

一、简介	P01
二、电机测试架的特点	P01
三、电机测试架的使用方法	P01
四、电机测试架的示意图	P02
五、装箱清单	P02
六、使用注意事项	P03
七、保修条件	P03

电机负载测试架 >

版本号 :V2.0
修改内容:更新
修改日期:2020年6月

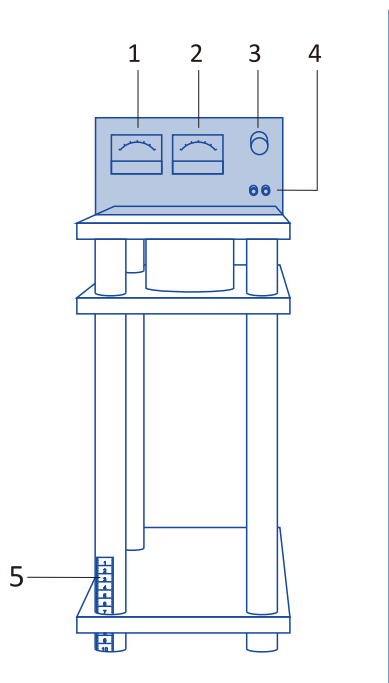
一、简介

电机测试架是一种针对汽车直流电机(包括但不限于以下电机:座椅电机、车窗电机等)在EMC测试时,提供模拟负载扭矩(具体的最大扭矩,请咨询诚臻电子)的专用工装。

二、电机测试架的特点

本电机测试架采用进口电磁制动器,其在工作状态下电磁噪音极小,提供的扭矩具有较高的稳定性和重复性(客户在购买产品时,可向诚臻公司要求提供扭矩测试报告,费用另计)。整体的工装,除旋转和滑动连接部分,其他均为非金属部件。

三、电机测试架的示意图



- ① 磁滞电机工作电压表
- ② 磁滞电机工作电压表
- ③ 扭矩调节旋钮
- ④ 电源输入接口
- ⑤ 标尺

四、电机测试架的使用方法

- ① **磁滞电机工作电压表:**建议客户采用直流24供电,不得与样品使用同一电源。V供电,如采用12V
- ② **磁滞电机工作电流表:**本公司提供的测试报告中的电流值是在直流24供电,需通过标样电机重新确认电流。V的电压下测定。如采用12V
- ③ **扭矩调节旋钮:**逆时针旋转扭矩变小,顺时针旋转扭矩变大。磁滞电机测试报告中的曲线,分别对应逆时针和顺时针方向调整,请注意扭矩变化。
- ④ **电源输入接口:**该接口为4标准接口。mm
- ⑤ **标尺:**测试架底板与支撑腿上的标尺是用来保证电机安装的位置相对一致,以免安装不稳,导致测试数据有误。标尺不作为计量使用。
- ⑥ 电机安装板与电机连接好之后(电机安装板为多孔板,本公司仅根据以往的客户的开放数据整理后,进行提供,不保证所有的测试电机都有相对孔位)固定在测试架底板上。并通过适当的接头(本公司随机配送的接头,具体的接头形式,在合同中说明)与测试架输出轴相连。

五、装箱清单

序号	品名	型号/规格	数量	单位	保修期
1	电机测试架	MTF515	1	台	壹年
2	电机安装板	定制	1	个	
3	电机接头	定制	若干	个	

六、使用注意事项

- ① 电机测试架驱动电源不可与测试样品采用相同供电源；
- ② 电压表与电流表的数据仅供参考；
- ③ 搬运过程中, 要注意保护磁滞电机；
- ④ 测试结束后要先将扭矩旋钮逆时针旋转到极限, 再将被测电机电源关闭。

七、保修条件

本公司对电机测试架提供长达一年的保修期, 保修期从验收合格之日起算。

1) 放弃保修

任意一个保修标签被破坏时, 表示用户主动放弃保修。

2) 有偿维修

如下情况不属于质保范围, 但可提供有偿维修:

- 2-1: 由于液体流入仪器导致仪器工作异常;
- 2-2: 其它由于用户不当操作导致的产品损坏。

***注:**当仪器工作出现异常, 请尽快联系本公司, 本公司将尽快确认故障后提供备品并安排维修服务。

